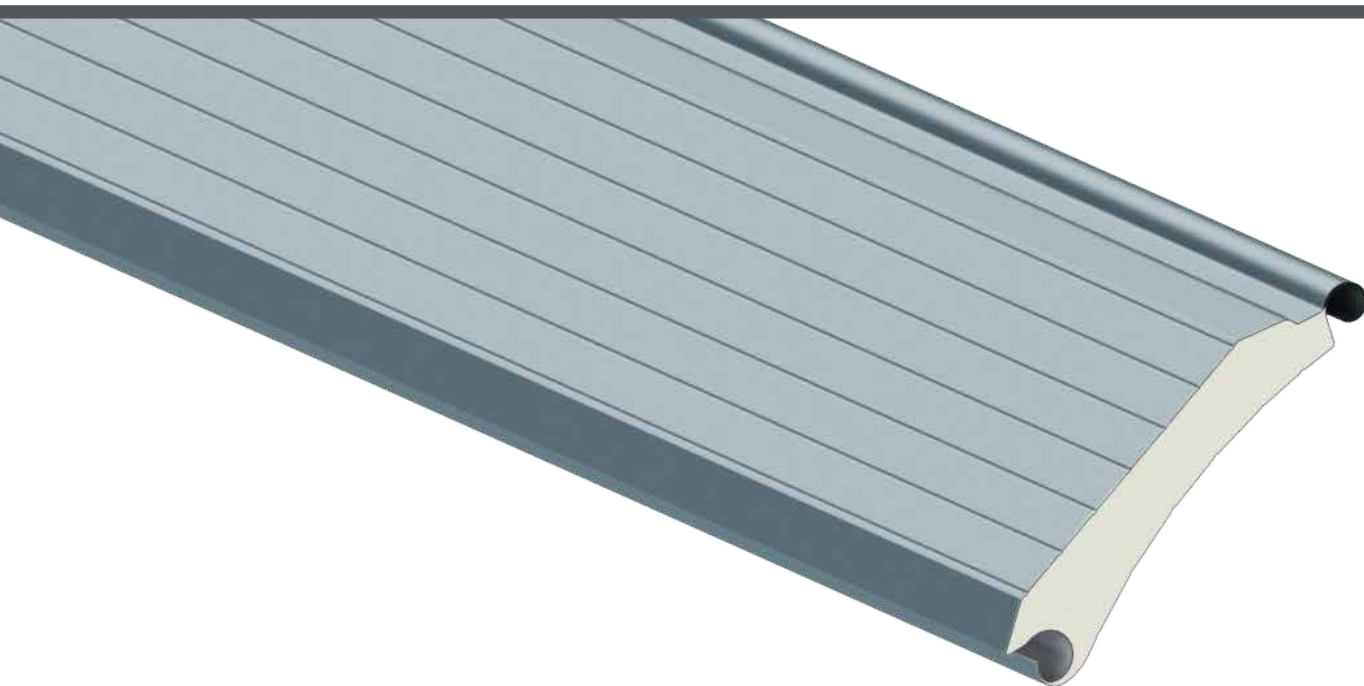


KARTA VÝROBKU
ROLOVACÍ VRATA R1 SDP



ZATEPLENÉ OCELOVÉ VRATA

Autorská práva a prohlášení o vyloučení odpovědnosti.

Výkresy na kartě produktu slouží pouze pro informaci. Výrobce si vyhrazuje právo zavést konstrukční a materiálové změny v nabízených produktech bez předchozího upozornění. Je zakázáno kopírovat a publikovat tento dokument nebo jeho části skenováním, tiskem, pořizování fotokopii nebo mikrofilmů nebo jakýmkoli jiným způsobem bez předchozího souhlasu společnosti Krispol Sp. z o.o. Tento dokument byl připraven s maximální péčí, společnost Krispol Sp. z o.o. neodpovídá za žádnou škodu vzniklou v důsledku chyb nebo opomenutí v dokumentu. Z obsahu tohoto dokumentu nelze odvodit žádná práva.

OBSAH



VRATA R1 SDP BOČNÍ NÁSTRČNÝ POHON 3 – 13



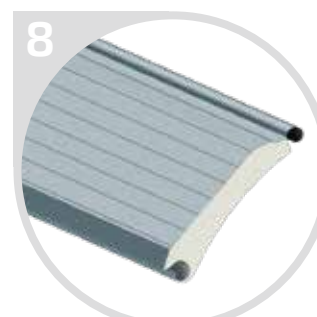
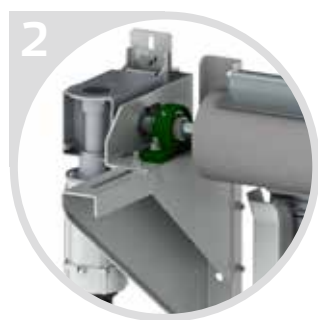
VRATA R1 SDP TRUBKOVÝ BOČNÍ POHON 14 – 21

OVLÁDACÍ PŘÍSLUŠENSTVÍ 22 – 23

CERTIFIKÁTY 25 – 28

VRATA R1 SDP S BOČNÍM NÁSTRČNÝM POHONEM

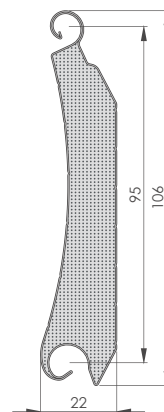
POHLED Z VNITŘNÍ STRÁNY SE SPECIFIKACÍ POLOŽEK



CHARAKTERISTIKA VÝROBKU R1 SDP

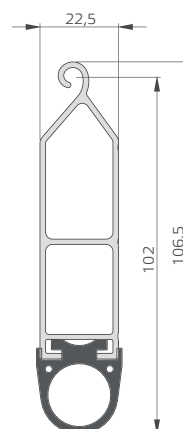
R1 SDP - PROFILY

- Ocelové s dvojitou stěnou s výškou 95 mm a tloušťkou 22 mm, tloušťka stěny: $g = 0,4$ mm, žárově pozinkované .
- Plněné polyuretanovou pěnou bez freonů.
- Zakončeno plastovými sponami, které zabraňují sklouznutí profilů
- Standardní barva: pozinkovaná ocel. Malování pancíře a spodní lišty v barvách palety RAL za příplatek.
- Hmotnost pancíře: $10\text{kg} / \text{m}^2$



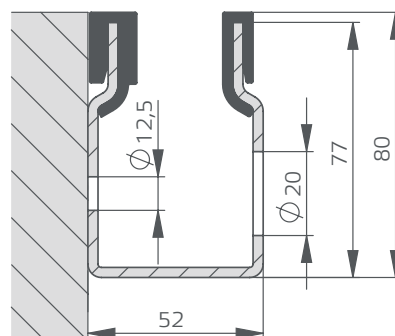
SPODNÍ LIŠTA

- Hliníková dvoustěnná
- Vybavená gumovým těsněním.
- Standardní barva: hliník. Lakování spodní lišty v barvách palety RAL za příplatek



VODÍCÍ LIŠTY

- Ocelové, šířka 80 mm.
- Hliníkové, šířka 80 mm (za příplatek).
- Vybaveno plastovými kluzáky.
- Montážní otvory každých 250 - 400 mm, s černými zástrčkami.
- Standardní barva: pozinkovaná ocel. Lakování kolejnice v barvách palety RAL za příplatek.



TĚSNĚNÍ

- Horní: gumové těsnění překladu, 80 mm dlouhé, integrované s pancířem vrat.
- Boční : 65 mm dlouhé kartáčové těsnění za příplatek.
- Spodní : gumové těsnění ve spodní liště, navíc eliminuje drobné nerovnosti podkladu.

POHON

- Boční nástrčný pohon GFA . Určeno pro vrata intenzivně využívané (standardně u R1 SDP).

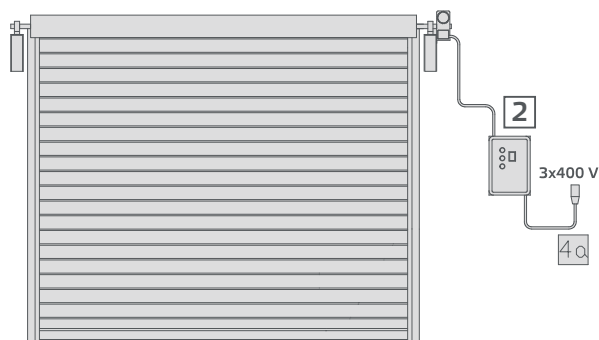
NAVÍJECÍ HŘÍDEL

- Ocelový, šedá barva.
- Namontováno na žárově pozinkovaných pevných konzolách.
- Stojící ložisko.

TYPY OVLÁDÁNÍ VRAT R1 SDP

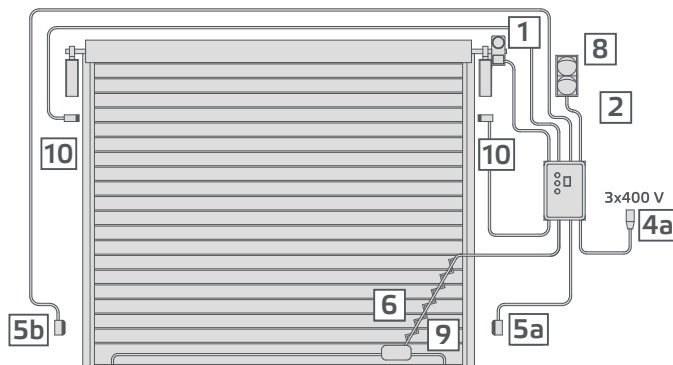
TOTMANN

Ovládání v režimu Totmann pomocí tlačítek nahoru / stop / dolů. Otevírání brány se provádí jedním stisknutím a uvolněním zvedacího tlačítka, zatímco při zavírání brány držete tlačítko, které ovládá spouštění brány, stále stisknuté.



IMPULS

Ovládání v režimu Impuls (volitelně). Jedná se o rozsáhlý ovládací panel s mnoha možnostmi konfigurace.



- 1 - převodový motor
- 2 - řídicí jednotka (TS 959 Totman, TS 971/981 Impuls)
- 3a - dvoupolohový klíčový spínač na povrchovou montáž
- 3b - jednopohový klíčový spínač na povrchovou montáž
- 4a - napájení - 1 m kabel s 5pólovou zástrčkou 16A CEE
- 4b - napájení - přímé připojení (bez zástrčky)
- 5a - (volitelná) fotobuňka
- 5b - (volitelná) fotobuňka (není k dispozici s fotobuňkou s reflexním prvkem)

- 6 - spirální kabel / spojovací krabice
- 7 - bezpečnostní brzda
- 8 - (volitelně) maják / výstražné světlo
- 9 - okrajová optická ochrana
- 10 - (volitelně) ochrana proti namotání na hřídel

TECHNICKÉ ÚDAJE R1 SDP

Maximální velikost (šířka x výška)	Tabulka rozměrů 10 s. (větší rozměry na vyžádání)
Tloušťka profilu	22 mm
Materiál pancíře	Pozinkovaná ocel
Výplň	Polyuretanová pěna
Váha pancíře	R1 SDP: 10 kg/m ²
Barva pancíře	Pozinkovaná ocel (všechny barvy RAL - volitelně)
Elektrický pohon	Boční pohon, standardně třífázový motor GFA 400 V
Rychlost otevírání	~0,2 m/s (otáčky závisí na průměru hřídele a otáčkách motoru)
Rychlost zavírání	~0,2 m/s (otáčky závisí na průměru hřídele a otáčkách motoru)
Maximální počet cyklů za hodinu	5-10 cyklů za 1 h (30 cyklů za 1 h - dodatečná možnost)
Třída odolnosti proti větru EN 12424	Třída 3, Třída 2 (tabulka rozměrů 10 str.)
Třída ochrany proti vloupání EN 1627: 2011	—
Záruka	2 roky

PARAMETRY POHONŮ R1 SDP



Boční nástrčný pohon GFA. Určeno pro vrata intenzivně využívané (standardně u R1 SDP).

Model motoru

Parametry	SI 14.20	SI 17.15	SI63 25.15	SI 25.15-30.00GH	SI 40.15
Točivý moment - Nm	140	170	250	250	400
Uchopový moment - Nm	310	420	510	635	760
Rychlost otáček - min - 1	20	15	15	15	15
Výkon motoru kW	0,45	0,4	0,55	1,1	0,85
Napětí V.	3~240/400	3~240/400	3~240/400	3~240/400	3~240/400
Frekvence Hz	50	50	50	50	50
Provozní proud motoru A.	3.4/2.0	3.7/2.2	4.0/2.3	4,5	4.4/2.6
Maximální počet cyklů za 1 hodinu	10	10	10	30	8
Třída ochrany IP	65	65	65	54	65
Hmotnost motoru kg	13	16	19	33	23
Průměr hnací hřídele mm	25	30/40	30/40	30	40

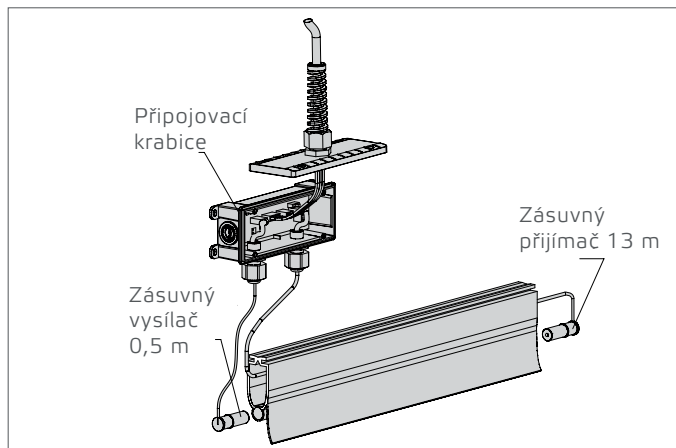
Model motoru

Parametry	SI 55.15	SI 75.15	SI 100.10	SI 140.7
Točivý moment - Nm	550	750	1000	1400
Uchopový moment - Nm	1100	2800	2800	2800
Rychlost otáček - min - 1	15	15	10	7
Výkon motoru kW	1,1	1,1	1,3	1,1
Napětí V.	3~240/400	3~240/400	3~240/400	3~240/400
Frekvence Hz	50	50	50	50
Provozní proud motoru A.	7.2/4.2	8.1/4.7	11.2/6.5	7.0/4.1
Maximální počet cyklů za 1 hodinu	8	7	6	5
Třída ochrany IP	65	65	65	65
Hmotnost motoru kg	30	42	46	51
Průměr hnací hřídele mm	40	55	55	55

BEZPEČNOSTNÍ ZAŘÍZENÍ V OVLÁDACÍ VERZI IMPULS

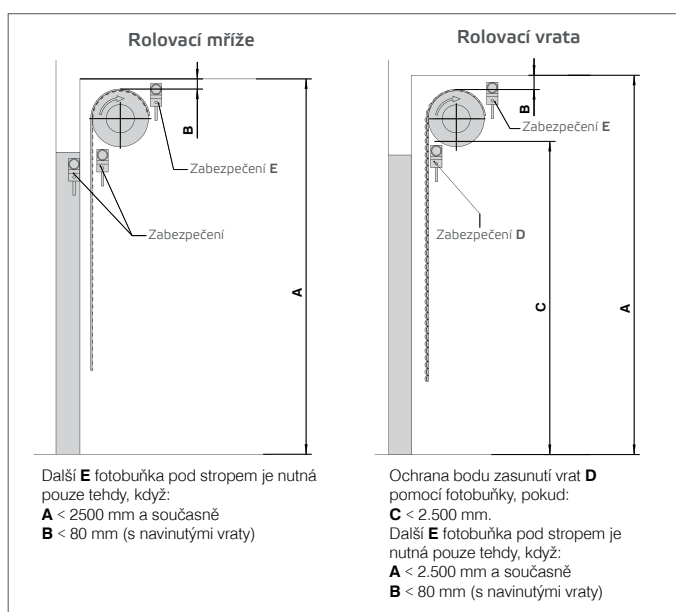
OKRAJOVÁ OPTICKÁ OCHRANA

Zabezpečení je standardně namontováno na každé vrata a rolovací mříže ve verzi s automatickým ovládním (Impuls), je aktivní během procesu zavírání. V případě, že narazí na překážku, vyšle bezpečnostní zařízení hranové optické ochrany signál řídicí jednotce k zastavení automatického zavírání. Systém vyhovuje EN ISO 13849-1, bezpečnostní kategorie 2.



POPIS FUNKCE

Vysílač fotobuňky generuje infračervené světlo, které je rozpoznáno přiloženým přijímačem. Tím se vytvoří dynamický signál, který je identifikován a vyhodnocen řídicí jednotkou. Pokud signál nedojde k přijímači, např. v důsledku přerušení světelného paprsku, je v řídicí jednotce okamžitě generován příkaz STOP.



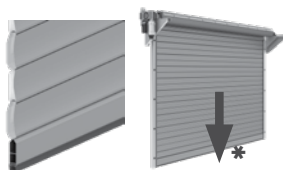
	MINIMÁLNÍ ÚROVNĚ OCHRANY HLAVNÍ HRANY ZAVÍRAJÍCÍCH SE VRATA		
	GARÁŽOVÁ VRATA	PRŮMYSLOVÁ VRATA	
Způsob startování	Vyškolení uživatele (neveřejná oblast) TYP 1	Vyškolení uživatele (veřejná oblast) TYP 2	Nevyškolení uživatele TYP 3
Ovládání přidržením tlačítka (totmann)	A	B	Nepřijatelný
Impulsní ovládání s výhledem na vrata	C nebo E	C nebo E	C a D nebo E
Impulsní ovládání bez výhledu na vrata	C nebo E	C a D nebo E	C a D nebo E
Automatické ovládání (bezúdržbové)	C a D nebo E	C a D nebo E	C a D nebo E



A – Ovládání přidržením tlačítka.



B – Ovládání klíčovým spínačem.



C – omezení síly podle přílohy A normy PN-EN 12453: 2017 nebo zařízeními citlivými na tlak (PSPE nebo ESPE).
PSPE – pneumatické okrajové lišty.
ESPE – elektrické okrajové lišty.
***Měření ampérmetrické síly** – senzor přetížení zabudovaný v motoru.





D – zařízení detekující přítomnost osoby nebo překážky na jedné straně brány, např. fotobuňka.
Pozor! Je-li použita kombinace C + D, je nutné zařízení D pravidelně kontrolovat v intervalech ne delších než 6 měsíců.



E – zařízení pro detekci přítomnosti navržená a instalovaná tak, aby se osoba za žádných okolností nemohla dostat do kontaktu s pohyblivým pancířem dveří, např. světelnými mřížkami.

NOUZOVÉ OTEVÍRÁNÍ R1 SDP

Typy nouzového otevření ve vratech s bočním nástrčným pohonem	
	
Nouzové otevření vrat pomocí kliky (standardně)	Nouzové otevření pomocí řetězu (za příplatek)

VOLITELNÉ ZABEZPEČENÍ R1 SDP

OBOUSMĚRNÁ FOTOBUBUŇKA

Vysílá a přijímá světelný paprsek odražený zrcadlem. Zajišťuje bránu v jedné linii. Namontováno 500 mm nad podlahou. Kabel je veden pouze do vysílací fotobuňky. Tato možnost je k dispozici ve verzi Impuls.



JEDNOSMĚRNÁ FOTOBUBUŇKA

Vysílá a přijímá světelný paprsek. Zajišťuje bránu v jedné linii. Namontováno 500 mm nad podlahou. Kabel je veden do obou fotobuněk. Tato možnost je k dispozici ve verzi ovládání Impuls.



OKRAJOVÁ OPTICKÁ OCHRANA

V těsnění spodní lišty jsou namontovány dva světelné senzory. Když během provozu narazí na překážku, změní směr pohybu dveří. Standardně ve verzi ovládání Impuls.



OPTICKÁ OCHRANA - SVĚTELNÁ CLONA

Pás s řadami fotobuněk je namontován za svislou kolejnicí. Pokud jsou paprsky fotobuňky přerušeny, změní se směr pohybu brány. Detekuje předmět v prostoru dveří, aniž by se dotkl hrany dveří. Chrání prostor brány až do výšky 2500 mm. Je k dispozici jako volitelná výbava ve verzi ovládání Impuls.



SIGNALIZAČNÍ SVĚTLO

Informuje o pohybu brány. Oranžové pulzující světlo. Tato možnost je k dispozici ve verzi ovládání Impuls.



SEMAFOR

Semafor, dvoubarevný, zelené a červené světlo. Tato možnost je k dispozici ve verzi ovládání Impuls.



LED PÁSKY

Namontované na spodní kolejnici informují o pohybu brány. Lze instalovat venku i uvnitř. Tato možnost je k dispozici ve verzi Impuls.



DOPLŇKY ZA PŘÍPLATEK K VRATŮM R1 SDP

NÁZEV DOPLŇKU	POZNÁMKY
ovládání v režimu Impuls TS 971	optická okrajová ochrana, řídicí jednotka TS971 s vestavěným přijímačem RTS GFA
ovládání v režimu Impuls TS 971 XL	optická okrajová ochrana, řídicí jednotka TS971 XL s vestavěným přijímačem RTS GFA
ovládání v režimu Impuls TS 981	optická okrajová ochrana, řídicí jednotka TS981 - řízení provozu
světelná clona místo okrajové optické ochrany	k dispozici pouze ve verzi ovládání Impuls, sada obsahuje: clony, hliníkové vodící lišty, kabel
nouzové otevírání pomocí řetězu	standardně délka řetězu 5 m (pracovní délka řetězu 2,5 m)
profil s okinkama	dvoustěnný profil, vyplněný polyuretanovou pěnou, rozměry okna 100x55, 6 oken / běžný metr. profilu, max. 10 ks
profil s ventilací	dvoustěnný profil, vyplněný polyuretanovou pěnou, rozměry okna 100x55, 6 oken / běžný metr. profilu, max. 10 ks
zámek na spodní liště	jednostranný, včetně mikrospínače
oboustranné lakování pancíře a spodní lišty na zbývající barvy z palety RAL	barvy: RAL 3000, RAL 5010, RAL 6009, RAL 7005, RAL 7016, RAL 7044, RAL 8014, RAL 9002, RAL 9006, RAL 9007, RAL 9016 (UPOZORNĚNÍ! Zinkové ochranné nátěry nejsou jednotné barvy, proto může dojít ke změně barvy, která nemá vliv na funkční vlastnosti výrobku. Podle charakteristiky provozu může rolování pancíře způsobit odření barevných nátěrů, což není základ pro reklamaci).
lakování vodící lišty v barvě z palety RAL	barvy z palety RAL s výjimkou: perleťové, metalizované, fluorescenční
boční kartáčová těsnění o délce 65 mm	namontované na vodících kolejnicích zvenčí, viditelné v průchodu
hliníkové vodící lišty	
pohon 30 cyklů za hodinu	Pohon SI 25.15-30.00GH s nouzovým otevřením pomocí kliky z úrovně pohonu

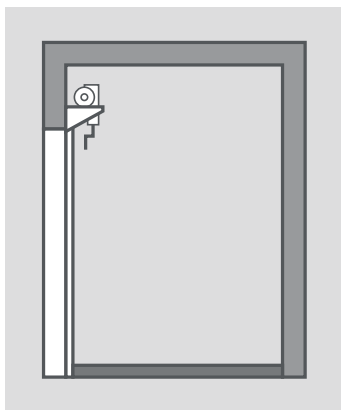
KONSTRUKČNÍ PODMÍNKY R1 SDP

TABULKA ROZMĚRŮ																																		
výška/šířka	2500	2750	3000	3250	3500	3750	4000	4250	4500	4750	5000	5250	5500	5750	6000	6250	6500																	
2250	A																																	
2375																																		
2500																																		
2625																																		
2750																																		
2875																																		
3000																																		
3125																																		
3250																																		
3375																																		
3500																																		
3625																																		
3750																		B																
3875																																		
4000																																		
4125																																		
4250																																		
4375																																		
4500																																		
4625																																		
4750																																		
4875																																		
5000																																		
5125																																		
5250																																		
5375																																		
5500																																		
Odolnost vůči zatížení větrem	3 třída										2 třída																							
Tloušťka profile vrat	0,4																																	
Větrné háky	NE																																	

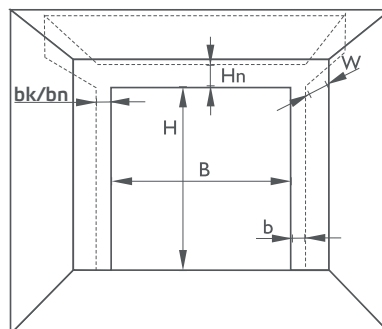
ROZMĚROVÁ TABULKA PRO 3. VĚTRNOU TŘÍDU																							
výška/šířka	2500	2750	3000	3250	3500	3750	4000	4250	4500	4750	5000	5250	5500	5750	6000	6250	6500	6750	7000	7250	7500	7750	8000
2250	A																						
2375																							
2500																							
2625																							
2750																							
2875																							
3000																							
3125																							
3250																							
3375																							
3500																							
3625																							
3750	B																						
3875																							
4000																							
4125																							
4250																							
4375																							
4500																							
4625																							
4750																							
4875																							
5000																							
5125																							
5250																							
5375																							
5500																							
Odolnost vůči zatížení větrem	3. třída																						
Odolnost vůči zatížení větrem	0,4																						
Větrné háky	NE										ANO												

MOŽNOST POUŽITÍ POHONU 30 CYKLŮ ZA HODINU																																
výška/šířka	2500	2750	3000	3250	3500	3750	4000	4250	4500	4750	5000	5250	5500	5750	6000	6250																
2250	ANO																															
2375																																
2500																																
2625																																
2750																																
2875																																
3000																																
3125																																
3250																																
3375																																
3500																																
3625																																
3750																																
3875																																
4000																																
4125																																
4250																																
4375																																
4500																	NE															
4625																																
4750																																
4875																																
5000																																
5125																																
5250																																
5375																																
5500																																

KONSTRUKČNÍ PODMÍNKY R1 SDP



B max	=	7700 mm
b min	=	90 mm
bk min	=	270 mm
bn min	=	400 mm
H max	=	5500 mm
W min	=	550 mm
Wn min	=	850 mm
Hp	=	H

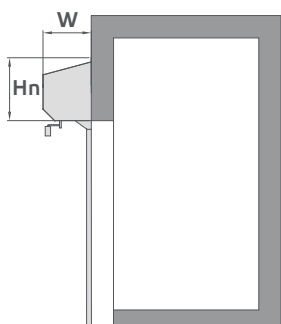


metoda měření, pohled zevnitř místnosti

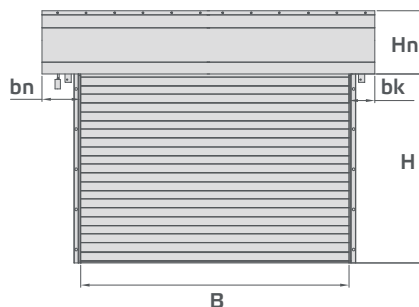
- B** - šířka otvoru
- b** - šířka střílny
- bk** - šířka střílny ve výšce konzoly
- bn** - šířka střílny ve výšce konzoly s pohonem
- H** - výška otvoru
- Hn** - výška překladu
- Hp** - světlá výška
- W** - hloubka zapuštění
- Wn** - hloubka instalace ze strany pohonu

POUZDRA HŘÍDELE S BOČNÍM NÁSTRČNÝM POHONEM

VRATA R1 SDP, R1 ADP, R1 SSP, R1 ASP A MŘÍŽE R2 SSP, R2 SCP, R2 SPP, R2 APP, R2 AMP



	Typ velikosti pouzdra	
	A	B
bk min	400 mm	400 mm
bn min	620 mm	620 mm
Hn min	820 mm	950 mm
W min	550 mm	680 mm

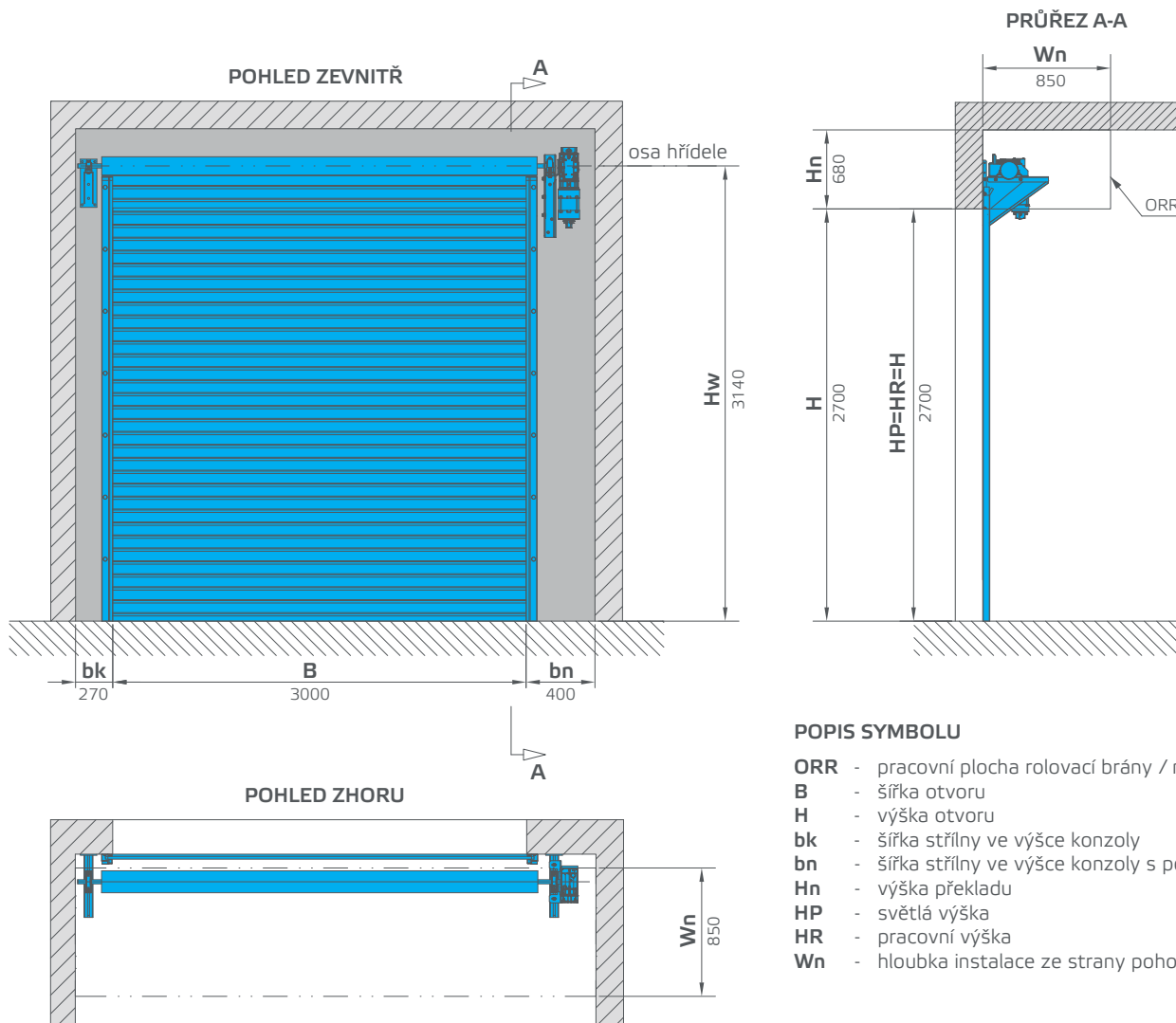


- bk** - šířka střílny ve výšce konzoly
- bn** - šířka střílny ve výšce konzoly s pohonem
- Hn** - výška překladu
- W** - hloubka zapuštění



ARCHITEKTONICKÝ PODKLAD R1 SDP

Podklad připravený pro vrata o rozměrech 3000x3000 mm, ostatní rozměry vrat by měly být vypočteny stejným způsobem výběrem parametrů z tabulky.



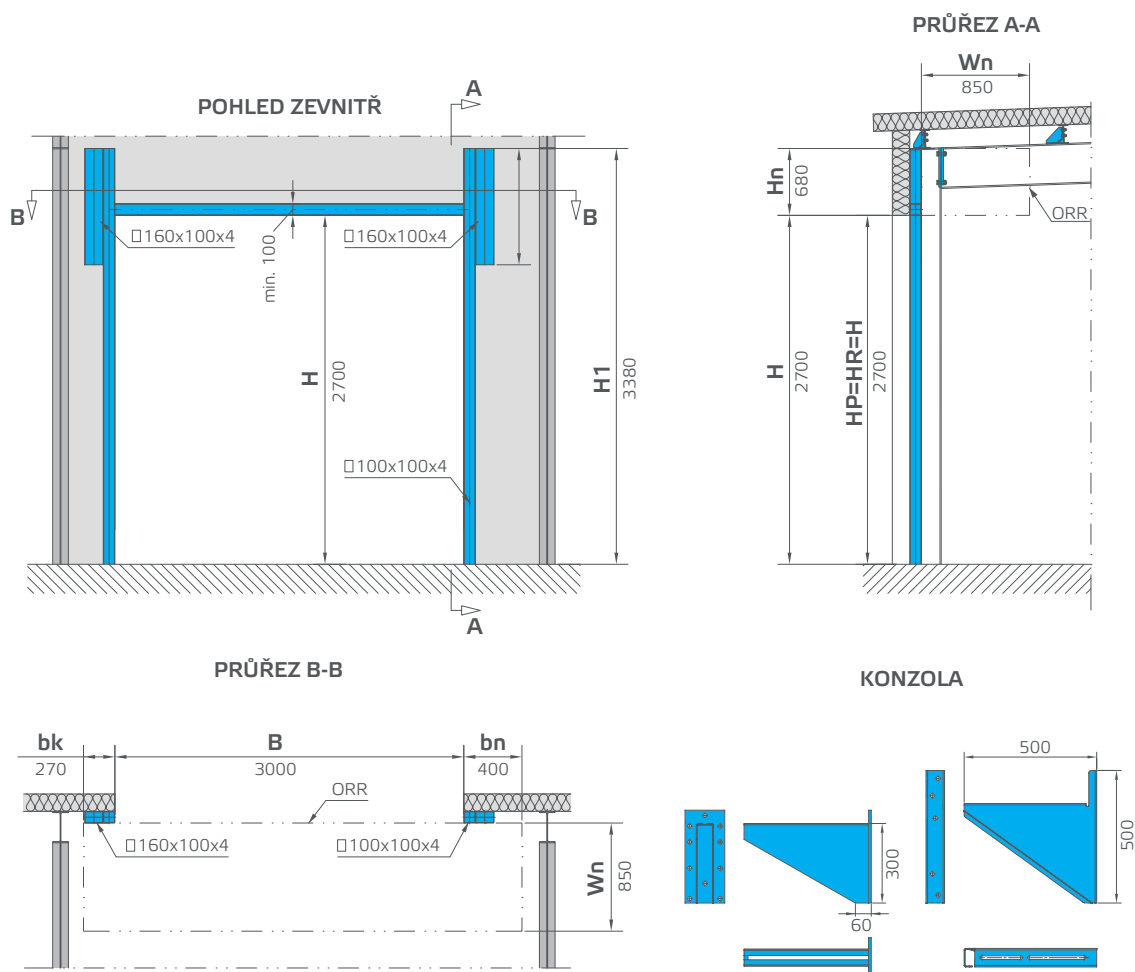
POPIS SYMBOLU

- ORR** - pracovní plocha rolovací brány / mříže
- B** - šířka otvoru
- H** - výška otvoru
- bk** - šířka střílny ve výšce konzoly
- bn** - šířka střílny ve výšce konzoly s pohonem
- Hn** - výška překladu
- HP** - světelná výška
- HR** - pracovní výška
- Wn** - hloubka instalace ze strany pohonu

VÝBĚR PARAMETRŮ PRO R1 SDP								
Symbol		Okrajové rozměry [mm]						Na obrázku vrata o rozměrech [mm]
		R1 SDP						R1 SDP
		B (B ≤ 6000)			B (B > 6000)			
		Hn	Wn	Q [kg]	Hn	Wn	Q [kg]	
H	(max. 3000)	min. 680	850	max. 335	min. 720	850	max. 590	B=3000
	(max. 5000)	min. 750	850	max. 480	min. 780	850	max. 755	Hn=680
	(max. 5500)	min. 750	850	max. 515	min. 830	850	max. 800	Wn=850
bn		min. 400						bn=400
bk		min. 270						bk=270
HP=HR		H						HP=HR=H
H1		H + min. Hn						H1=3680

STAVEBNÍ PODKLAD R1 SDP

Podklad připravený pro vrata o rozměrech 3000x3000 mm, ostatní rozměry vrat by měly být vypočteny stejným způsobem výběrem parametrů z tabulky.



POPIS SYMBOLU

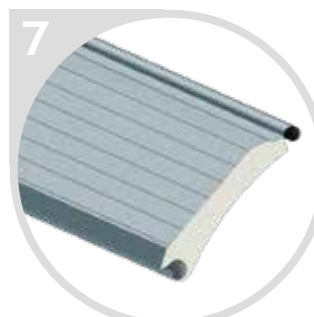
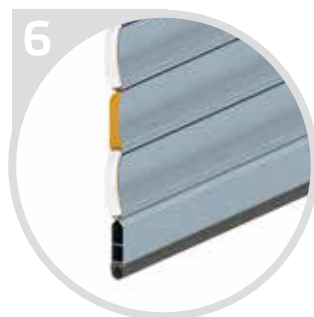
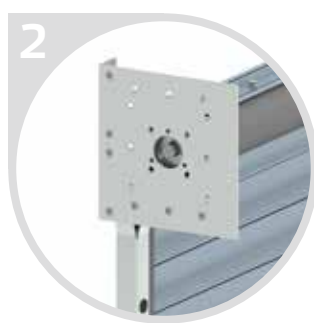
- ORR** - pracovní plocha rolovací brány / mříže
- B** - šířka otvoru
- H** - výška otvoru
- bk** - šířka střílny ve výšce konzoly
- bn** - šířka střílny ve výšce konzoly s pohonem
- Q** - hmotnost křídla [kg / m²]
- H1** - výška od podlahy k horní hraně nosné konstrukce

- H2** - výška od podlahy ke spodnímu okraji podpěry konzoly
- Hn** - výška překladu
- HP** - světlá výška
- HR** - pracovní výška
- Wn** - hloubka instalace ze strany pohonu

VÝBĚR PARAMETRŮ PRO R1 SDP								
Symbol		Okrajové rozměry [mm]						Na obrázku vrata o rozměrech [mm]
		R1 SDP						
		B (B ≤ 6000)			B (B > 6000)			R1 SDP
		Hn	Wn	Q [kg]	Hn	Wn	Q [kg]	B=3000
H	(max. 3000)	min. 680	850	max. 335	min. 720	850	max. 590	H=3000
	(max. 5000)	min. 750	850	max. 480	min. 780	850	max. 755	Hn=680
	(max. 5500)	min. 750	850	max. 515	min. 830	850	max. 800	Wn=850
bn		min. 400						bn=400
bk		min. 270						bk=270
HP=HR		H						HP=HR=H
H1		H + min. Hn						H1=3680
H2		H - 400						H2=2600

VRATA R1 SDP S BOČNÍM TRUBKOVÝM POHONEM

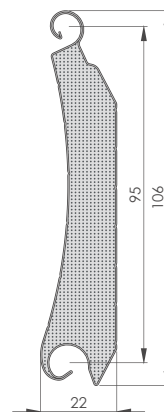
POHLED Z VNITŘNÍ STRÁNY SE SPECIFIKACÍ POLOŽEK



CHARAKTERISTIKA VÝROBKU R1 SDP

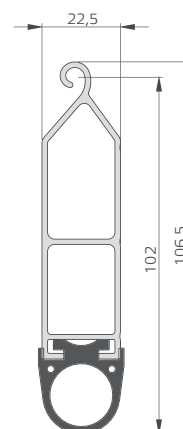
R1 SDP – PROFILY

- Ocelové s dvojitou stěnou s výškou 95mm a tloušťkou 22 mm, tloušťka stěny: $g = 0,4$ mm, žárově pozinkované.
- Plněné polyuretanovou pěnou bez freonů.
- Zakončeno plastovými sponami, které zabraňují sklouznutí profilů.
- Standardní barva: pozinkovaná ocel. Malování pancíře a spodní lišty v barvách palety RAL za příplatek.
- Hmotnost pancíře: $10\text{ kg} / \text{m}^2$.



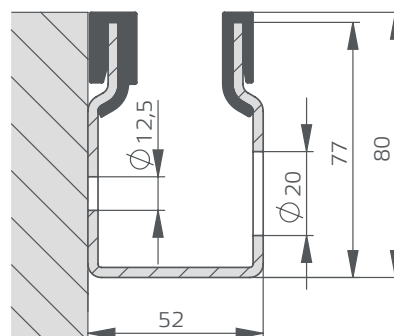
SPODNÍ LIŠTA

- Hliníková dvoustěnná
- Vybavená gumovým těsněním.
- Standardní barva: hliník. Lakování spodní lišty v barvách palety RAL za příplatek.



VODÍCÍ LIŠTY

- Ocelové, šířka 80 mm.
- Hliníkové, šířka 80 mm (za příplatek).
- Vybaveno plastovými kluzáky.
- Montážní otvory každých 250 - 400 mm, s černými zástrčkami.
- Standardní barva: pozinkovaná ocel. Lakování kolejničky v barvách palety RAL za příplatek.



TĚSNĚNÍ

- Horní: gumové těsnění překladu, 80 mm dlouhé, integrované s pancířem vrat.
- Boční : 65 mm dlouhé kartáčové těsnění za příplatek.
- Spodní : gumové těsnění ve spodní liště, navíc eliminuje drobné nerovnosti podkladu.

POHON

- Trubkový vnitřní pohon. Výrazně snižuje stavební podmínky.

NAVÍJECÍ HŘÍDEL

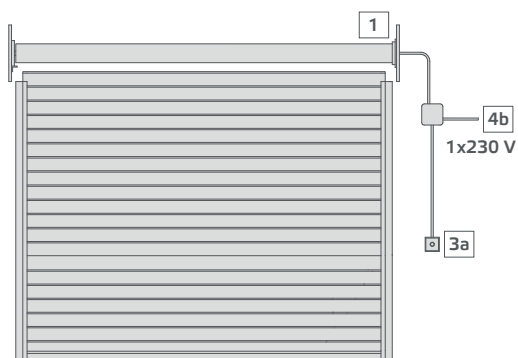
- Ocelový, šedá barva.
- Namontováno na žárově pozinkovaných pevných konzolách.
- Stojící ložisko.

TYPY OVLÁDÁNÍ R1 SDP

BOČNÍ TRUBKOVÝ POHON

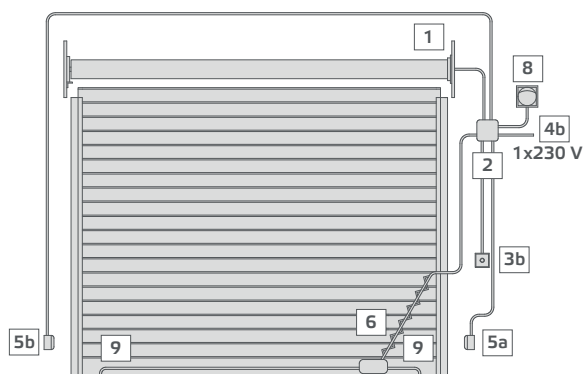
TOTMANN

Ovládání v režimu Totmann klíčovým spínačem.
Brána se otevírá otáčením klíče příslušným směrem.



IMPULS

Ovládání v režimu Impuls (volitelně). Jedná se o rozsáhlý ovládací panel s mnoha možnostmi konfigurace.




- 1 - převodový motor
- 2 - řídicí jednotka (Rollixo Optimo Impuls)
- 3a - dvoupolohový klíčový spínač na povrchovou montáž
- 3b - jednopolohový klíčový spínač na povrchovou montáž
- 4b - napájení - 230 V
- 5a - (volitelná) fotobuňka
- 5b - (volitelná) fotobuňka (není k dispozici s reflexní fotobuňkou)
- 6 - spirální kabel / spojovací krabice
- 8 - (volitelně) maják / výstražné světlo
- 9 - okrajová optická ochrana

TECHNICKÉ ÚDAJE R1 SDP

BOČNÍ TRUBKOVÝ POHON

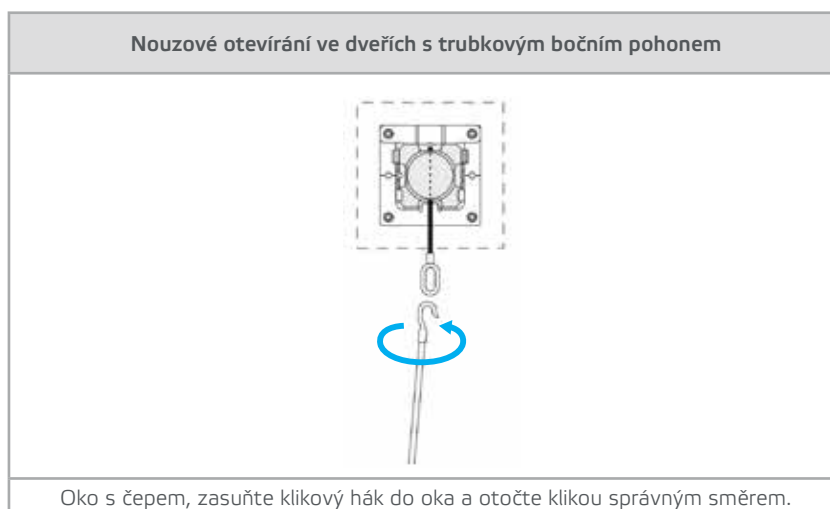
Maximální velikost (šířka x výška)	Tabulka rozměrů 20 s.
Tloušťka profilu	0,8 mm
Materiál pancíře	Pozinkovaná ocel
Váha pancíře	10 kg/m ²
Barva pancíře	Pozinkovaná ocel (všechny barvy RAL - volitelně)
Pohon	Boční trubkový pohon 230V
Rychlost otevírání	~0,12 m/s (otáčky závisí na průměru hřídele a otáčkách motoru)
Rychlost zavírání	~0,12 m/s (otáčky závisí na průměru hřídele a otáčkách motoru)
Maximální počet cyklů za den	10 cyklů za den (maximální doba nepřetržitého provozu motoru 4 min)
Třída odolnosti proti větru EN 12424	Třída 3 pro 5500mm Třída 2 pro 5750mm
Třída ochrany proti vloupání EN 1627: 2011	—
Záruka	2 roky

PARAMETRY BOČNÍCH TRUBKOVÝCH POHONŮ PRO VRATA R1 SDP

	Trubkový vnitřní pohon (možnost pro brány R1 SDP bez příplatku). Výrazně snižuje podmínky instalace.			
	Model motoru			
Parametry	T8S DMI 150	T8S DMI 200	T8S DMI 250	T8S DMI 300
Točivý moment - Nm	150	200	250	300
Maximální počet otáček jedním směrem	17	17	17	17
Rychlost otáček - min ⁻¹	8	8	8	8
Maximální hmotnost pancíře kg	156	208	259	311
Výkon motoru kW	450	710	710	855
Napětí V.	230	230	230	230
Frekvence Hz	50	50	50	50
Řídicí napětí V	230	230	230	230
Provozní proud motoru A.	2	2,5	3,2	3,9
Třída ochrany IP	44	44	44	44
Rozsah teploty okolí C	-20/+60	-20/+60	-20/+60	-20/+60
Hmotnost motoru kg	11	12,5	13	13,5
Průměr hnací hřídele mm	133	133	133	133

NOUZOVÉ OTEVÍRÁNÍ R1 SDP

BOČNÍ TRUBKOVÝ POHON



VOLITELNÉ ZABEZPEČENÍ R1 SDP

BOČNÍ TRUBKOVÝ POHON

OBOUSMĚRNÁ FOTOBUBUŇKA

Vysílá a přijímá světelný paprsek odražený zrcadlem. Zajišťuje bránu v jedné linii. Namontováno 500 mm nad podlahou. Kabel je veden pouze do vysílací fotobuňky. Tato možnost je k dispozici ve verzi Impuls.



JEDNOSMĚRNÁ FOTOBUBUŇKA

Vysílá a přijímá světelný paprsek. Zajišťují bránu v jedné linii.
Namontováno 500 mm nad podlahou. Kabel je veden do obou fotobuněk. Tato možnost je k dispozici ve verzi ovládání Impuls.



OKRAJOVÁ OPTICKÁ OCHRANA

V těsnění spodní lišty jsou namontovány dva světelné senzory.
Když během provozu narazí na překážku, změní směr pohybu dveří.
Standardně ve verzi ovládání Impuls.



SIGNALIZAČNÍ SVĚTLO

Informuje o pohybu brány. Oranžové pulzující světlo.
Tato možnost je k dispozici ve verzi ovládání Impuls.



DOPLŇKY ZA PŘÍPLATEK K VRATŮM R1 SDP

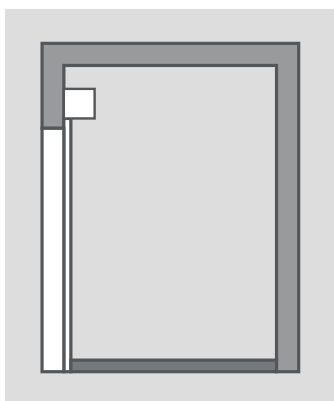
BOČNÍ TRUBKOVÝ POHON

NÁZEV DOPLŇKU	POZNÁMKY
ovládání v režimu Impuls	Ovládací panel Somfy ROLLIXO OPTIMO s vestavěným přijímačem RTS, okrajová optická ochrana, 5 m kabel
zámek na spodní liště	jednostranný, včetně mikrospínače
oboustranné lakování pancíře a spodní lišty na zbývající barvy z palety RAL	barvy: RAL 3000, RAL 5010, RAL 6009, RAL 7005, RAL 7016, RAL 7044, RAL 8014, RAL 9002, RAL 9006, RAL 9007, RAL 9016 (UPOZORNĚNÍ! Zinkové ochranné nátěry nejsou jednotné barvy, proto může dojít ke změně barvy, která nemá vliv na funkční vlastnosti výrobku. Podle charakteristiky provozu může rolování pancíře způsobit odření barevných nátěrů, což není základ pro reklamaci).
lakování vodící lišty v barvě z palety RAL	barvy z palety RAL s výjimkou: perleťové, metalizované, fluorescenční
profil s okinkama	dvoustěnný profil, vyplněný polyuretanovou pěnou, rozměry okna 100x55, 6 oken / běžný metr. profilu, max. 10 ks
profil s ventilací	dvoustěnný profil, vyplněný polyuretanovou pěnou, rozměry větrací mřížky 100x55, 6 mřížek / běžný metr. profilu, max. 10 ks
boční kartáčová těsnění o délce 65 mm	namontované na vodících kolejničích zvenčí, viditelné v průchodu

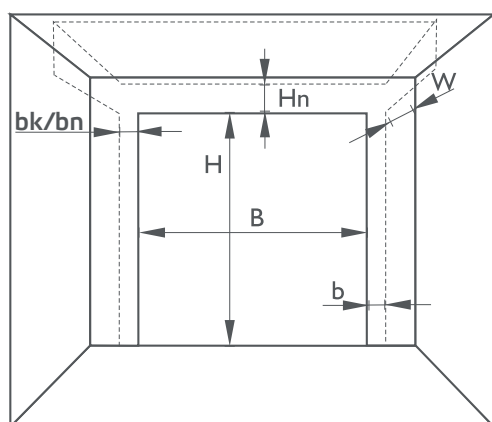
KONSTRUKČNÍ PODMÍNKY R1 SDP

BOČNÍ TRUBKOVÝ POHON

TABULKA ROZMĚRŮ															
výška/šířka	2500	2750	3000	3250	3500	3750	4000	4250	4500	4750	5000	5250	5500	5750	6000
2250	A														
2375															
2500															
2625															
2750															
2875															
3000															
3125															
3250															
3375															
3500															
3625															
3750															
3875															
4000															



B_{max}	= 6000 mm
b_{min}	= 90 mm
bn/bk_{min}	= 140 mm
H_{max}	= 4000 mm
W_{min}	= 330 / 400 mm
H_p	= H
$H_{n_{min}}$	= 500 / 570 mm



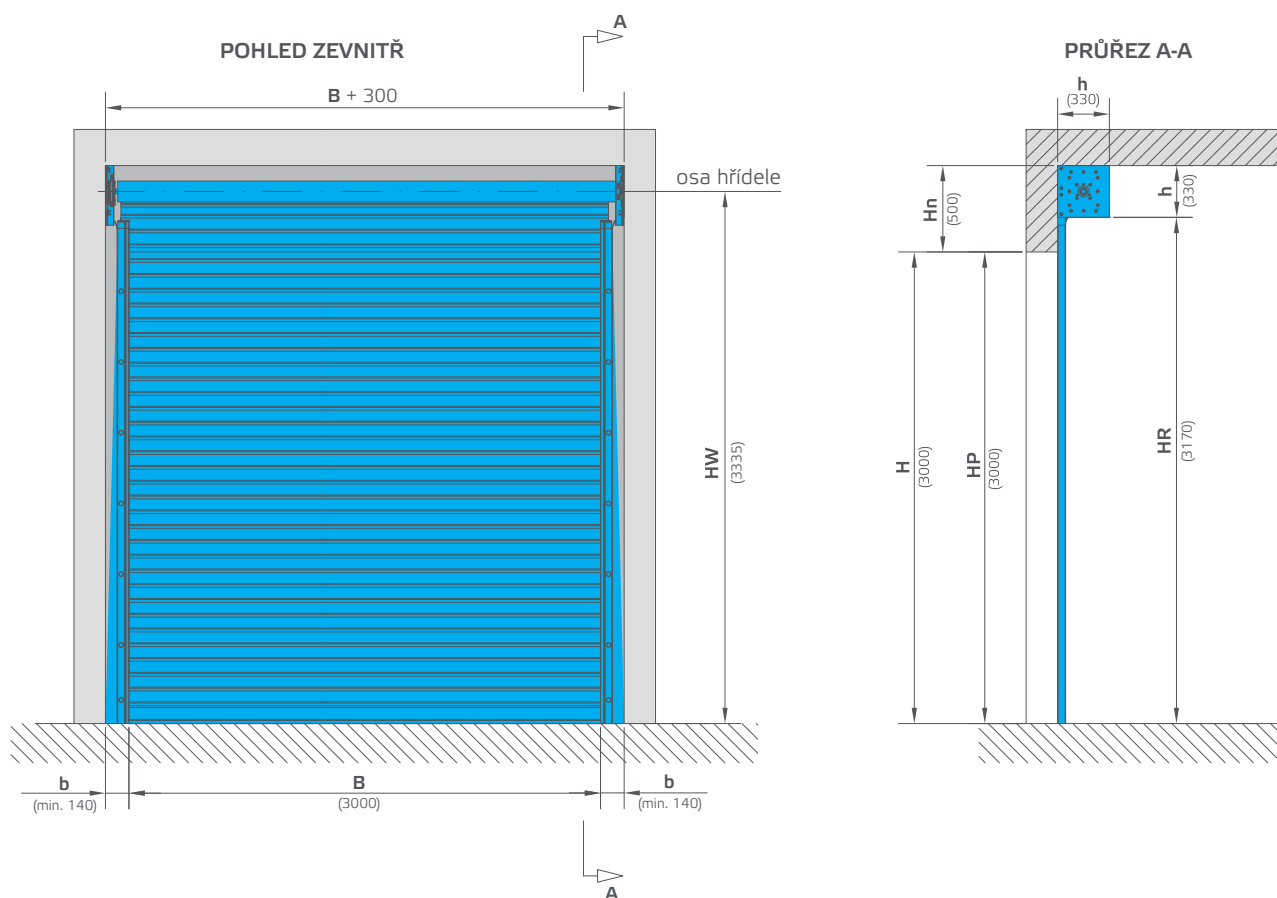
B	- šířka otvoru
b	- šířka střílny
bk	- šířka střílny ve výšce konzoly
bn	- šířka střílny ve výšce konzoly s pohonem
H	- výška otvoru
H_n	- výška překladu
H_p	- světlá výška
W	- hloubka zapuštění
W_n	- hloubka instalace ze strany pohonu

metoda měření, pohled
zevnitř místnosti

ARCHITEKTONICKÝ PODKLAD R1 SDP

BOČNÍ TRUBKOVÝ POHON

Podklad připravený pro vrata o rozměrech 3000x3000 mm, ostatní rozměry vrat by měly být vypočteny stejným způsobem výběrem parametrů z tabulky.



POPIS SYMBOLU

ORR - pracovní plocha rolovací brány / mříže
B - šířka otvoru
H - výška otvoru
b - šířka střílny
bn - šířka střílny ve výšce konzoly s pohonem
h - výška boční desky
Hn - výška překladu
HP - světlá výška

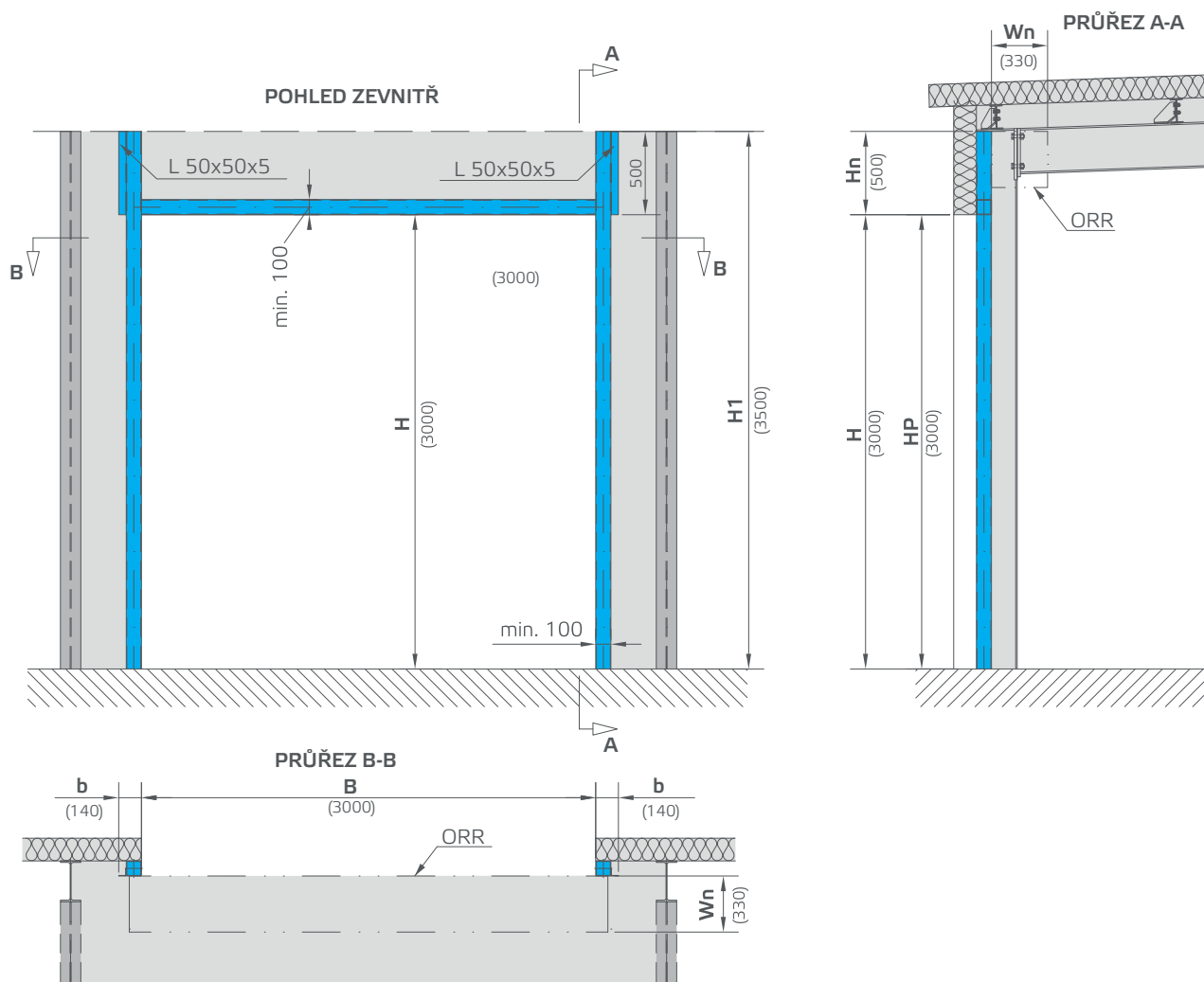
HR - pracovní výška
HW - výška od podlahy k ose hřídele
Wn - hloubka instalace ze strany pohonu
Q - hmotnost křídla [kg / m²]

Symbol	Okrajové rozměry [mm]	Na obrázku vrata o rozměrech [mm]
B	6000	3000
H	3000	3000
Hn	500	500
Q	max. 300 [kg]	260 [kg]
b	min. 140	140
Wn	330	330
HP	H	3000
HR	H+170	3170
HW	H+335	3335
H1	H+hn	3500

STAVEBNÍ PODKLAD R1 SDP

BOČNÍ TRUBKOVÝ POHON

Podklad připravený pro vrata o rozměrech 3000x3000 mm, ostatní rozměry vrat by měly být vypočteny stejným způsobem výběrem parametrů z tabulky.



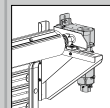
POPIS SYMBOLU

ORR - pracovní plocha rolovací brány / mříže
B - šířka otvoru
H - výška otvoru
b - šířka střílny
bn - šířka střílny ve výšce konzoly s pohonem
h - výška boční desky
Hn - výška překladu
HP - světlá výška

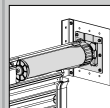
HR - pracovní výška
HW - výška od podlahy k ose hřídele
Wn - hloubka instalace ze strany pohonu
Q - hmotnost křídla [kg / m²]

Symbol	Okrajové rozměry [mm]	Na obrázku vrata o rozměrech [mm]
B	6000	3000
H	3000	3000
Hn	500	500
Q	max. 300 [kg]	260 [kg]
b	min. 140	140
Wn	330	330
HP	H	3000
HR	H+170	3170
HW	H+335	3335
H1	H+hn	3500

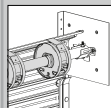
OVLÁDACÍ PŘÍSLUŠENSTVÍ



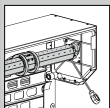
boční
nástrčný
pohon



trubkový
boční
pohon



pružinový
pohon
s motorem



trubkový
pohon
v krabici

index	název doplňku	poznámky	boční nástrčný pohon		trubkový boční pohon		pružinový pohon s motorem		trubkový pohon v krabici	
			TOTMANN	IMPULS	TOTMANN	IMPULS	TOTMANN	IMPULS	TOTMANN	IMPULS
KON.GF.001	ovládací konzola nahoru / stop / dolů	bez kabelu, IP 65	✓	✓						
KON.GF.004	ovládací konzola nahoru / stop / dolů se 2 klíči	bez kabelu, IP 65	✓	✓						
XPRE.GF.001	stropní spínač (tažený) s řetězem 2,5 m	bez kabelu, IP 65		✓		✓		✓		✓
XPRE.PL.006	jednopolohový klíčový spínač, pod omítku	bez kabelu, IP 54, 3 klíče		✓		✓		✓		✓
XPRE.PL.005	jednopolohový klíčový spínač, na omítku	bez kabelu, IP 54, 3 klíče		✓		✓		✓		✓
XPRE.PL.003	dvoupolohový klíčový spínač, pod omítku	bez kabelu, IP 54, 3 klíče	✓	✓	✓		✓		✓	
XPRE.PL.001	dvoupolohový klíčový spínač, na omítku	bez kabelu, IP 54, 3 klíče	✓	✓	✓		✓		✓	
KAL.EK.002	4žilový kabel s koncovkami, délka 5 m	používá se pro ovládací konzolu nebo klíčový/tažený spínač	✓	✓	✓	✓	✓	✓	✓	✓
KAL.EK.003	4žilový kabel s koncovkami, délka 9 m	používá se pro ovládací konzolu nebo klíčový/tažený spínač	✓	✓	✓	✓	✓	✓	✓	✓
FOT.GF.001	fotobuňka s reflexním prvkem	—		✓		✓		✓		✓
FOT.GF.002	jednosměrné fotobuňky	—		✓		✓		✓		✓
ODR.NI.009	2-kanálový přijímač SMX2R, univerzální FLOR	pro max. 256 vysílačů		✓		✓		✓		✓
NAD.NI.012	4-kanálový vysílač RT20	—		✓		✓		✓		✓
NAD.GF.001	1-kanálový vysílač midi	—		✓		✓		✓		✓
NAD.GF.002	2-kanálový vysílač midi	—		✓		✓		✓		✓
NAD.GF.006	4-kanálový vysílač	—		✓		✓		✓		✓
LAS.PM.001	signální lampa s držadlem			✓		✓		✓		✓
LAS.NI.012	signální lampa LED ERA 12/24V			✓		✓		✓		✓
LAS.NI.013	signální lampa LED ERA 230V			✓		✓		✓		✓
LAS.GF.001	signální lampa LED - červená 230V	IP 65		✓		✓		✓		✓
LAS.GF.002	signální lampa LED - zelená 230V	IP 65		✓		✓		✓		✓
LAS.GF.003	lampa signalizacyjna červená/zelená LED	IP 65		✓						
RAD.BF.001	radar - pohybový senzor	rozlišování mezi lidmi a vozidly, rozpoznávání směru pohybu, maskování postranního provozu, nastavitelná oblast provozu, IP 65		✓						
XLAK.PL.002	Zapuštěný zvonkový spínač	bez kabelu, IP 54		✓		✓		✓		✓
AWR.PA.001	nouzové odpojení pohonu s integrovaným klíčovým spínačem	používá se pro vrata a mříže s pružinovým systémem vybaveným elektrickým pohonem, 2 klíče					✓	✓		
FOT.KK.001	jednosměrné fotobuňky Krispol	bez kabelu		✓		✓		✓		✓
FOT.SM.001	jednosměrné fotobuňky	pro ovládací panel Somfy ROLLIXO OPTIMO, bez kabelu				✓		✓		✓
NAD.SM.013	2-kanálový vysílač Keytis 2NS	pro ovládací panel Somfy ROLLIXO OPTIMO				✓		✓		✓
NAD.SM.014	3-kanálový vysílač Keytis 4NS	pro ovládací panel Somfy ROLLIXO OPTIMO				✓		✓		✓
NAD.SM.015	4-kanálový vysílač Keygo	pro ovládací panel Somfy ROLLIXO OPTIMO				✓		✓		✓
MOD.WI.001	Jednotka zpracování zabezpečení AOS 6230 pro TWIN-PRO			✓		✓		✓		✓
ZAB.WI.004	ochrana proti vtažení TWIN-PRO			✓		✓		✓		✓
	jedna lišta LED 530 mm	namontováno uvnitř / venku spodní lišty		✓		✓		✓		✓
	dvě lišty LED 530 mm	namontováno uvnitř / venku spodní lišty, max. 2 ks na jedné straně		✓		✓		✓		✓
	čtyři lišty LED 530 mm	namontováno uvnitř / venku spodní lišty, max. 2 ks na jedné straně		✓		✓		✓		✓
KON.AH.002	nájezdový jazyčkový spínač	—	✓	✓	✓	✓	✓	✓	✓	✓
STI.GF.001	konektor (Stick)	servisní zařízení, které usnadňuje diagnostiku a technické kontroly řadičů GfA		✓		✓		✓		✓



Zapuštěný zvonkový spínač
XLAK.PL.002



ovládací konzola
nahoru / stop / dolů
KON.GF.001



jednopolohový klíčový spínač
XPRE.PL.006 / XPRE.PL.005



dvoupolohový klíčový spínač
XPRE.PL.003 / XPRE.PL.001



nouzové odpojení pohonu
s integrovaným
klíčovým spínačem
AWR.PA.001



nájezdový jazýčkový spínač
KON.AH.002



stropní spínač (tažený)
s řetězem 2,5 m
XPRE.GF.001



4-kanálový vysílač FLO4RE
NAD.NI.012



2-kanálový vysílač
Keytis 2 NS
NAD.SM.013



4-kanálový vysílač
Keygo
NAD.SM.015



1-kanálový vysílač midi
NAD.GF.001



2-kanálový vysílač midi
NAD.GF.002



4-kanálový vysílač
NAD.GF.006



2-kanálový přijímač SMX2R,
univerzální FLOR
ODR.NI.009



jednosměrné fotobuňky
FOT.SM.001



jednosměrné fotobuňky
FOT.KK.001



fotobuňka s reflexním prvkem
FOT.GF.001



jednosměrné fotobuňky
FOT.GF.002



ochrana proti vtažení
TWIN-PRO
ZAB.WI.004



konektor (Stick)
STI.GF.001



lišta LED 530 mm



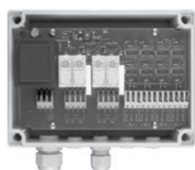
signální lampa s držadlem
LAS.PM.001



signální lampa LED ERA
LAS.NI.012 / LAS.NI.013



signální lampa
červená / zelená LED
LAS.GF.003

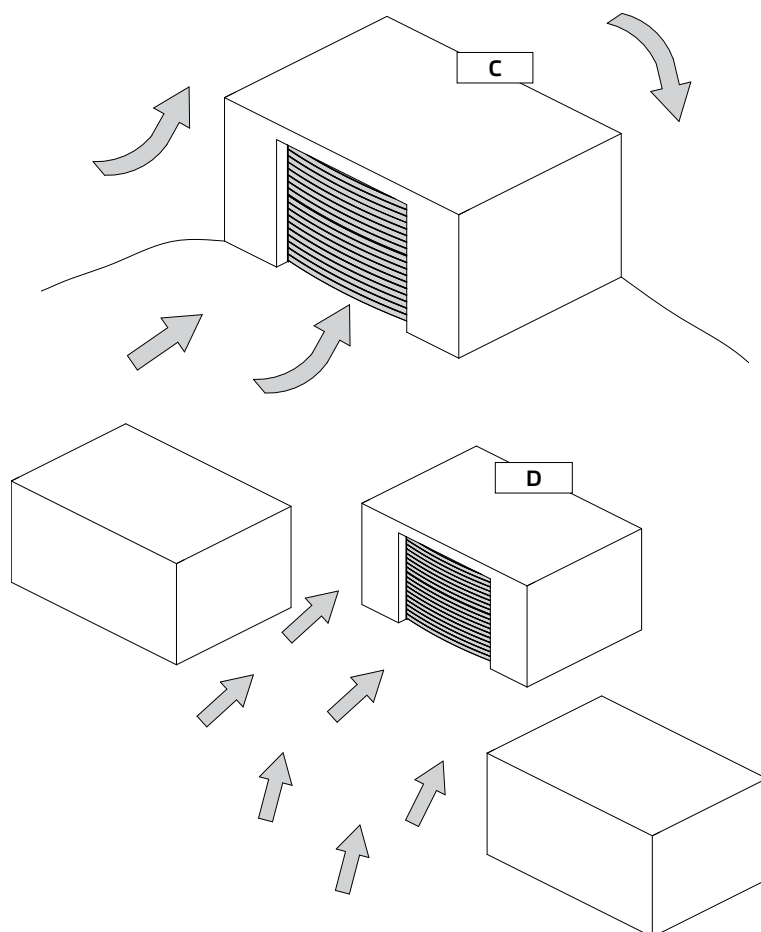
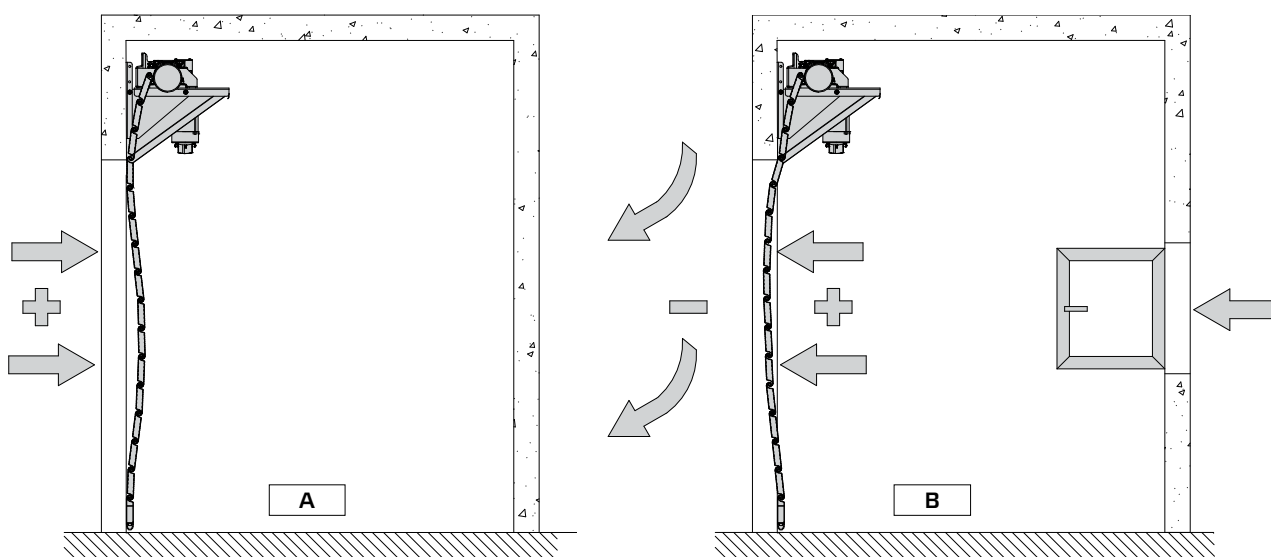


Jednotka zpracování zabezpečení
AOS 6230 pro TWIN-PRO
MOD.WI.001

POZNÁMKY K INSTALACI

POPIS VÝROBKU

- Nedoporučujeme instalovat vrata s tmavým opláštěním na silně osluněných místech; to může vést k deformaci křídla, což je přirozený proces vyplývající z vlastností materiálu.
- Nedoporučujeme instalovat vrata na místa vystavená teplotě vzduchu nižší než $-25\text{ }^{\circ}\text{C}$ a vyšší než $+55\text{ }^{\circ}\text{C}$.
- Nedoporučujeme instalovat vrata na místa vystavená podtlakovým rozdílům (obr. A, B).
- Nedoporučujeme instalovat vrata na místa v budovách umístěných ve volném, nezastavěném prostoru (obr. C).
- Nedoporučujeme instalovat vrata na místa v budovách nepříznivě situovaných vůči ostatním budovám (obr. D).



PROHLÁŠENÍ O VLASTNOSTECH

0301/2013

Jedinečný identifikační kód typu výrobku:	R1 SDP (408440/2/1)
Účel použití:	brána pro instalaci v průmyslových a komerčních zařízeních
Výrobce:	KRISPOL Sp. z o.o., ul. Michała Strzykały 4, 62-300 Września
Systém (systémy) posuzování a ověřování stálosti vlastností:	3
Harmonizovaná norma:	PN-EN 13241+A2:2016-10
Oznámený subjekt:	nr 1017, TÜV SÜD CZECH s.r.o.

DEKLAROVANÉ VLASTNOSTI

Vodotěsnost:	Třída 0	PN-EN 12425
Uvolňování nebezpečných látek:	Neobsahují	PN-EN 12421
Odolnost proti větru:	Třída 3	PN-EN 12424
Teplý odpor (W/m²K):	vlastnosti nejsou specifikovány	PN-EN 12428
Propustnost vzduchu:	Třída 0	PN-EN 12426
Bezpečné otvírání:	Splňuje	PN-EN 12604
Určení geometrie skleněných prvků:	vlastnosti nejsou specifikovány	PN-EN 12604
Mechanická pevnost a stabilita:	Splňuje	PN-EN 12604
Trvanlivost vodotěsnosti, tepelného odporu a propustnost vzduchu, aniž by došlo k jejich zhoršení:	35 000 cyklů	PN-EN 12605
Působící síly:	Splňuje	PN-EN 12453

DALŠÍ VLASTNOSTI

Shoda s nízkým napětím:	Splňuje	2014/35/UE
Elektromagnetická shoda:	Splňuje	2014/30/UE
Provoz na elektrický pohon:	GFA: SI, SIK, TS959, TS971, TS982	
Odolnost proti manuálnímu vloupání:	vlastnosti nejsou specifikovány	PN-EN-1627:2011
Hluk - zvuková izolace:	vlastnosti nejsou specifikovány	PN-EN-10140-1

Výše uvedený výkon výrobku je v souladu se souborem deklarovaných vlastností. Toto prohlášení o vlastnostech je vydáno v souladu s nařízením (EU) č.305/2011 na výhradní odpovědnost výše uvedeného výrobce

Podepsáno jménem výrobce:



Grzegorz Ratajczak

Výkonný ředitel KRISPOL Sp. z o.o.
Psary Małe, 15.12.2020 r.



PROHLÁŠENÍ O SHODĚ WE 0301/2013

Výrobce:	KRISPOL Sp. z o.o., ul. Michała Strzykały 4, 62-300 Września
Jedinečný identifikační kód typu výrobku:	R1 SDP
Sériové číslo výrobku:	408440/2/1
Účel použití:	brána pro instalaci v průmyslových a komerčních zařízeních

ROZMĚRY VRAT

Šířka:	3000	mm
Výška:	3000	mm
Hmotnost:	111.70	kg

PROVOZ POMOCÍ ELEKTRICKÉHO POHONU

Režim ovládání:	Impuls
Režim převodového motoru:	SI 17.15-30 NHK
Typ ovládacího panelu:	Řídící jednotka TS 971
Zabezpečení:	Okrajová optická ochrana

DEKLAROVANÉ VLASTNOSTI

Shoda s nízkým napětím:	Splňuje	2014/35/UE
Elektromagnetická shoda:	Splňuje	2014/30/UE
Harmonizovaná norma:	Splňuje	PN-EN 13241+A2:2016-10

Název a číslo akreditovaného certifikačního orgánu nebo laboratoře a číslo certifikátu nebo číslo zprávy o zkoušce typu, pokud se takový orgán podílel na systému posuzování shody stavebního výrobku, který byl použit:

Výrobek byl testován v souladu s normou PN-EN 13241 + A2: 2016-10 autorizovanou osobou TÜV Czech Republic, Ostrava. 211, oznámený subjekt 1017, který provedl počáteční přezkoušení typu v systému 3 a vydal PROTOKOL PRO ZKOUŠENÍ TYPU PRODUKTU, registrační č.

Podepsáno jménem výrobce:

Grzegorz Ratajczak

Výkonný Ředitel KRISPOL Sp. z o.o.
Psary Małe, 15.12.2020 r.

PROHLÁŠENÍ O VLASTNOSTECH

0301/2013

Jedinečný identifikační kód typu výrobku:	R1 SDP (408440/3/1)
Účel použití:	brána pro instalaci v průmyslových a komerčních zařízeních
Výrobce:	KRISPOL Sp. z o.o., ul. Michała Strzykały 4, 62-300 Września
Systém (systémy) posuzování a ověřování stálosti vlastností:	3
Harmonizovaná norma:	PN-EN 13241+A2:2016-10
Oznámený subjekt:	nr 1017, TÜV SÜD CZECH s.r.o.

DEKLAROVANÉ VLASTNOSTI

Vodotěsnost:	Třída 0	PN-EN 12425
Uvolňování nebezpečných látek:	Neobsahují	PN-EN 12421
Odolnost proti větru:	Třída 3	PN-EN 12424
Teplý odpor (W/m²K):	vlastnosti nejsou specifikovány	PN-EN 12428
Propustnost vzduchu:	Třída 0	PN-EN 12426
Bezpečné otvírání:	Splňuje	PN-EN 12604
Určení geometrie skleněných prvků:	vlastnosti nejsou specifikovány	PN-EN 12604
Mechanická pevnost a stabilita:	Splňuje	PN-EN 12604
Trvanlivost vodotěsnosti, tepelného odporu a propustnost vzduchu, aniž by došlo k jejich zhoršení:	35 000 cyklů	PN-EN 12605
Působící síly:	Splňuje	PN-EN 12453

DALŠÍ VLASTNOSTI

Shoda s nízkým napětím:	Splňuje	2014/35/UE
Elektromagnetická shoda:	Splňuje	2014/30/UE
Provoz na elektrický pohon:	SIMU: T8S DMI, Somfy AXROLL/ROLLIXO OPTIMO	
Odolnost proti manuálnímu vloupání:	vlastnosti nejsou specifikovány	PN-EN-1627:2011
Hluk - zvuková izolace:	vlastnosti nejsou specifikovány	PN-EN-10140-1

Výše uvedený výkon výrobku je v souladu se souborem deklarováných vlastností. Toto prohlášení o vlastnostech je vydáno v souladu s nařízením (EU) č.305/2011 na výhradní odpovědnost výše uvedeného výrobce

Podepsáno jménem výrobce:



Grzegorz Ratajczak

Výkonný ředitel KRISPOL Sp. z o.o.
Psary Małe, 15.12.2020 r.



PROHLÁŠENÍ O SHODĚ WE 0301/2013

Výrobce:	KRISPOL Sp. z o.o., ul. Michała Strzykały 4, 62-300 Września
Jedinečný identifikační kód typu výrobku:	R1 SDP
Sériové číslo výrobku:	408440/3/1
Účel použití:	brána pro instalaci v průmyslových a komerčních zařízeních

ROZMĚRY VRAT

Šířka:	3000	mm
Výška:	3000	mm
Hmotnost:	111.70	kg

PROVOZ POMOCÍ ELEKTRICKÉHO POHONU

Režim ovládání:	Impuls
Režim převodového motoru:	T8 S DMI 150Nm
Typ ovládacího panelu:	Řídící jednotka Rollixo Optimo
Zabezpečení:	Okrajová optická ochrana

DEKLAROVANÉ VLASTNOSTI

Shoda s nízkým napětím:	Splňuje	2014/35/UE
Elektromagnetická shoda:	Splňuje	2014/30/UE
Harmonizovaná norma:	Splňuje	PN-EN 13241+A2:2016-10

Název a číslo akreditovaného certifikačního orgánu nebo laboratoře a číslo certifikátu nebo číslo zprávy o zkoušce typu, pokud se takový orgán podílel na systému posuzování shody stavebního výrobku, který byl použit:

Výrobek byl testován v souladu s normou PN-EN 13241 + A2: 2016-10 autorizovanou osobou TÜV Czech Republic, Ostrava. 211, oznámený subjekt 1017, který provedl počáteční přezkoušení typu v systému 3 a vydal PROTOKOL PRO ZKOUŠENÍ TYPU PRODUKTU, registrační č.

Podepsáno jménem výrobce:

Grzegorz Ratajczak

Výkonný Ředitel KRISPOL Sp. z o.o.
Psary Małe, 15.12.2020 r.

322/462/197/2021

Gdańsk, 04-05-2021

HYGIENIC CERTIFICATE No 195/322/197/2021

- 1. Product (material):** Sectional garage and industrial doors (K2 R and K2 I), veneered or varnished
- 2. Application:** for installation in industrial construction, including the food industry and public utility facilities.
- 3. Application institution:** Krispol Sp. z o.o.
ul. Michała Strzykały 4
62-300 Września
- 4. Manufacturer** Krispol Sp. z o.o.
ul. Michała Strzykały 4
62-300 Września
5. The products have been assessed positively in terms of hygiene.
The approval does not cover occupational health and safety terms during the installation of the products.
6. Formal basis for issuing the approval: letters of Krispol Sp. z o.o. of 18-11-2020, 21-04-2021 with documentation included.
7. The present certificate may be changed or voided if either party presents sufficient evidence.
The document becomes invalid on 07-12-2025 or if any changes either in composition or manufacturing technology of the product have been.

contact address: malgorzata.kaczorowska@gumed.edu.pl

KIEROWNIK
Zakładu Toksykologii Środowiska

prof. dr hab. Lidia Wólka

WWW.KRISPOL.EU

Krispol Sp. z o.o.
ul. Michała Strzykały 4, 62-300 Września
tel. +48 61 662 41 00, fax +48 61 436 76 48
e-mail: biuro@krispol.pl