



**Industrie-Rollltor**

**R1 ADP COMFORT**



***Komfort, Sicherheit und optimale  
Raumausnutzung***

# Industrie-Rolltor

## R1 ADP COMFORT



**Das Industrie-Rolltor R1 ADP COMFORT** ist eine Lösung von hoher Qualität, die für die Erfüllung der anspruchsvollsten Bedürfnisse von Industrie- und Lagerhallen mit hohen Durchfahrten entwickelt wurde. Das Tor ist eine ideale Lösung für Orte, an denen ein zuverlässiges, langlebiges und effizientes Schließsystem benötigt wird, das den täglichen Herausforderungen einer starken Nutzung standhält. Eine der wichtigsten Vorteile des Tores R1ADP COMFORT ist seine Konstruktion, die eine maximale Raumausnutzung ermöglicht. Durch das Aufwickeln des Panzers über der Toröffnung nimmt das Tor nicht viel Platz in Anspruch, so dass der Lager- oder Produktionsraum optimal genutzt werden kann. Dies ist ideal für Orte, an denen es auf jeden Zentimeter ankommt.

Dank des Einsatzes moderner Technik und hochwertiger Materialien garantiert dieses Tor einen ununterbrochenen Betrieb auch unter anspruchsvollsten Bedingungen. Seine solide Bauweise und die modernen technischen Lösungen machen es zu einem Produkt, das die Anforderungen aller Unternehmen erfüllt, die Wert auf Sicherheit, Funktionalität und Ästhetik legen.

Durch den Einsatz moderner Antriebe und Führungssysteme arbeitet das Rolltor R1 ADP Comfort leise und wunderbar leichtgängig. Ein weiterer Vorteil ist die schnelle Montage und ein minimaler Wartungsbedarf.

# Vorteile der des Industrie-Rolltors in der Version „Comfort“:



seitlicher Aufsteckantrieb



seitlicher Rohrmotor



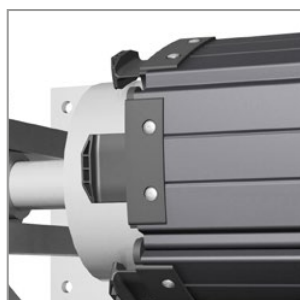
isoliertes Aluminiumprofil  
mit einer Höhe von 100mm



Führungsschiene aus Aluminium  
mit Führungsrolle



Rolltorpanzer mit erhöhter  
Abriebfestigkeit



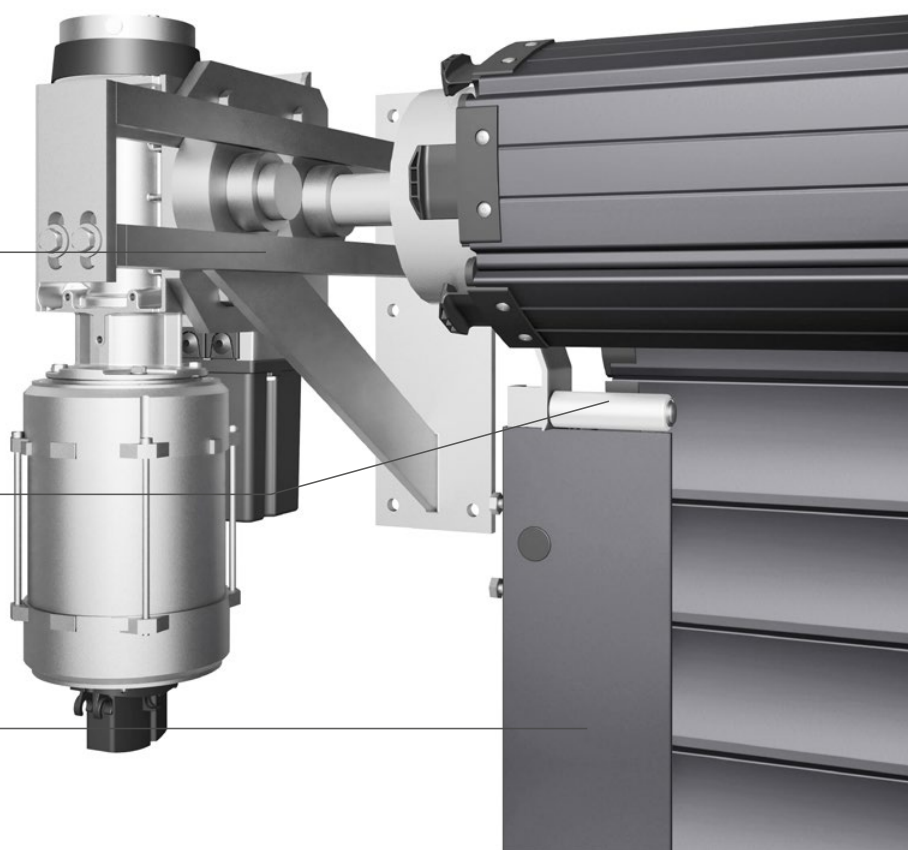
Sturmhaken

- » Breite bis zu **6850 mm**,  
Höhe bis zu **6850 mm**
- » Erhältlich mit Aufsteckantrieb oder  
Rohrmotor
- » Torpanzer mit erhöhter Abriebfestigkeit
- » Aluminiumgehäuse in RAL-Farbe  
erhältlich
- » Alu-Führungsschienen in 120 & 150mm  
Breite (je nach Torgröße)
- » Führungsschienen mit speziellen  
Führungsrollen
- » Alu-Sturzleiste in STD.-Farben und mit  
Gummidichtung
- » **Wasserdichtkeitsklasse 1**
- » **Sturmhaken** (ausgelegt für Windklasse 4)
- » Rollkonsolen ab 5000mm Breite Standard
- » Führungsschienen mit Gummidichtungen
- » Abgerundete Rolltorprofile sorgen  
für schonenden und Geräuscharmen  
Betrieb des Tores
- » Moderne Optik des Tores

Rollkonsolen

Führungsrolle

Aluminium-Führungsschienen





We're focused on *garage*  
& *industrial* doors



**KRISPOL Sp. z o.o.**  
ul. Michała Strzykały 4, 62-300 Września  
tel. +48 61 662 41 00, e-mail: [biuro@krispol.pl](mailto:biuro@krispol.pl)

[www.krispol.eu](http://www.krispol.eu)