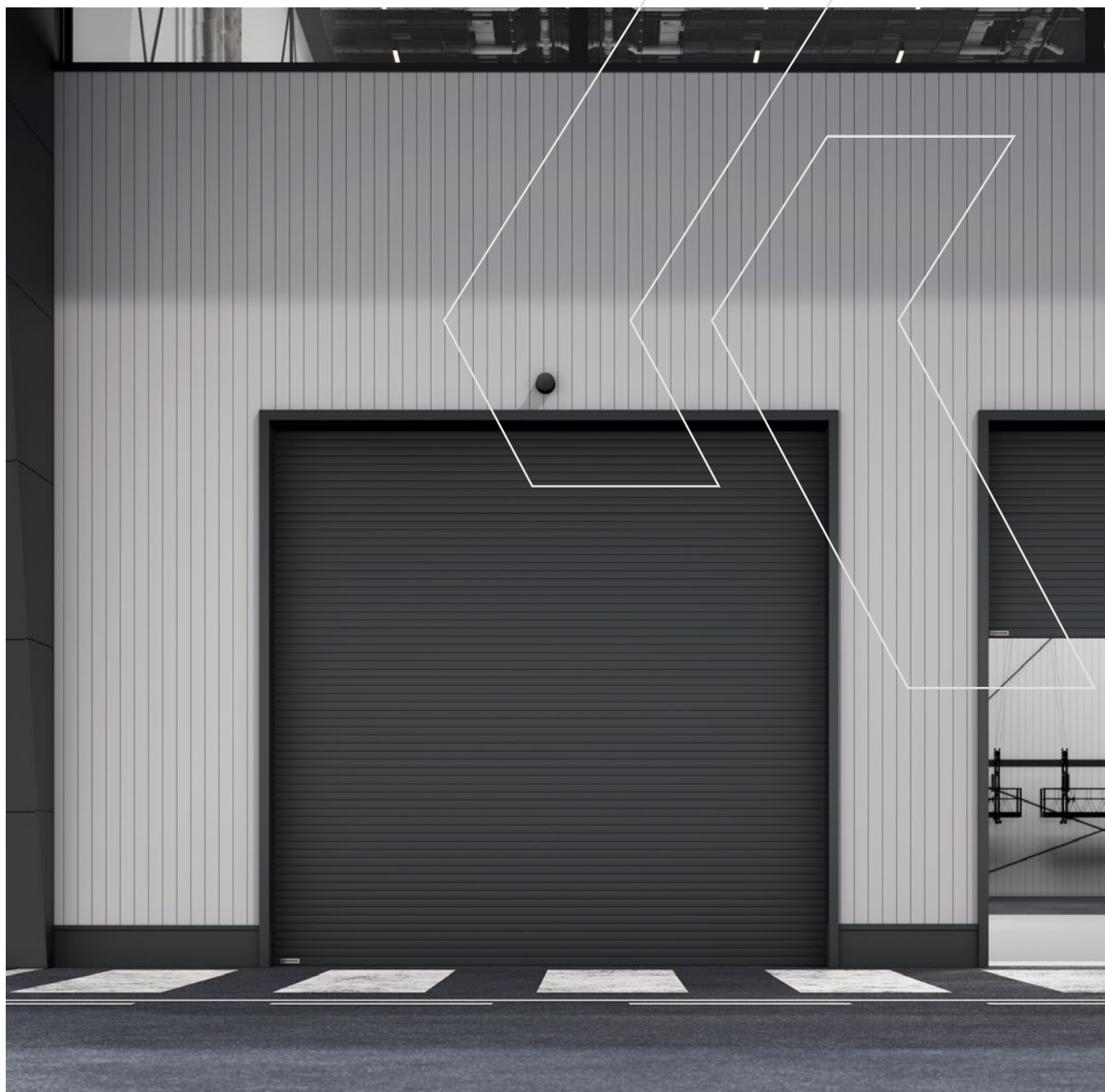




Rolovacia priemyselná brána

R1 ADP COMFORT



Komfort, bezpečnosť a optimálne využitie priestoru

Rolovacia priemyselná brána

R1 ADP COMFORT



Rolovacia priemyselná brána **R1 ADP COMFORT** predstavuje vysokokvalitné riešenie, ktoré bolo vyvinuté s cieľom splniť aj tie najnáročnejšie potreby priemyselných a skladovacích objektov s veľkými prejazdňými výškami. Ide o ideálne riešenie pre miesta, ktoré vyžadujú spoľahlivý, trvácny a efektívny systém zatvárania, zvládajúci každodenné požiadavky intenzívnej prevádzky. Jednou z kľúčových predností brány R1 ADP COMFORT je jej konštrukcia, ktorá dáva možnosť maximálneho využitia priestoru. Vďaka navíjaniu panciera v hornej časti bránového otvoru brána nezaberá veľa miesta, umožňujúc tak plné využitie skladovacej či výrobnjej plochy. Je preto ideálnym riešením pre miesta, kde je dôležitý každý centimeter štvorcový.

Zásluhou aplikácie moderných technológií a vysokokvalitných materiálov táto brána

zaručuje stály chod aj v tých najnáročnejších podmienkach. Vďaka jej robustnej konštrukcii a moderným technickým riešeniam ide o produkt, ktorý vyhovie potrebám každého podniku oceňujúceho bezpečnosť, funkčnosť a estetiku. Uplatnenie moderných pohonov a systémov kovania je v prípade brán R1 ADP Comfort zas zárukou ich tichého a plynulého chodu. Dodatočnou výhodou je možnosť rýchlej montáže a minimálna potreba údržby.

Rolovacia priemyselná brána **R1 ADP COMFORT** znamená voľbu, ktorá v sebe spája úspornosť miesta, ekonomickosť prevádzkovania a minimálne požiadavky na údržbu. Ide o solídne a estetické riešenie pre každý priemyselný objekt, ktorého majiteľa hľadajú spoľahlivú a výkonnú bránu, pripravenú na intenzívnu prevádzku.

Prednosti rolovacej priemyselnej brány vo verzii „Comfort“:



Bočný nástrčný pohon



Trubkový pohon



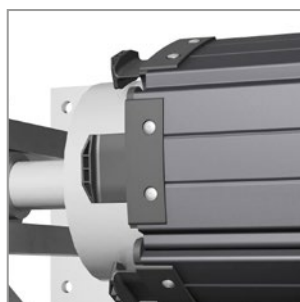
Hliníkový profil s výškou 100 mm



Hliníková vodiaca lišta s vodiacou kladkou



Pancier so zvýšenou oderuvzdornosťou



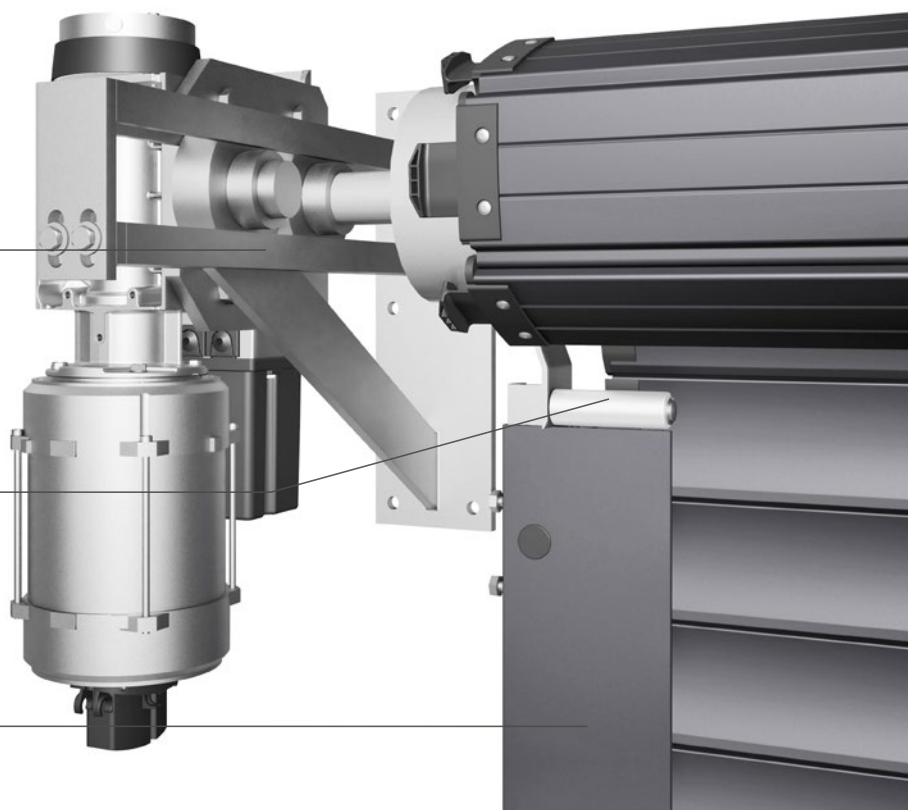
Rozperné háky

- » šírka do 6850 mm, výška do 6850 mm,
- » brána je dostupná s bočným pohonom a s rúrovým pohonom,
- » pancier brány je v štandarde dostupný v 6 štandardných farbách,
- » povrch panciera je potiahnutý dodatočným lakom, nástrekom tak dochádza k zvýšeniu odolnosti proti vydetriu,
- » dostupné sú jednodielne, hliníkové boxy s nástrekom vo všetkých farbách RAL,
- » štandardné vybavenie obsahuje hliníkové vodiace lišty – 120 mm a 150 mm v závislosti od šírky brány,
- » vodiace lišty sú vybavené vodiacimi kladkami,
- » hliníková nadpražná lišta s tesnením je dostupná v štandardných farbách,
- » 1. trieda vodotesnosti,
- » dosiahnuteľná je 4. trieda odolnosti proti vetru,
- » pre brány s výškou nad 5500 mm boli použité „plávajúce“ konzoly,
- » gumové tesnenia umiestnené vo vnútri vodiacej lišty,
- » tichý chod je možný vďaka zaobleným profilom,
- » moderný vzhľad brány.

Plávajúci hriadeľ

Vodiace kladky

Hliníkové vodiace lišty





We're focused on *garage*
& *industrial* doors



KRISPOL Sp. z o.o.
ul. Michała Strzykały 4, 62-300 Września
tel. +48 61 662 41 00, e-mail: biuro@krispol.pl

www.krispol.eu